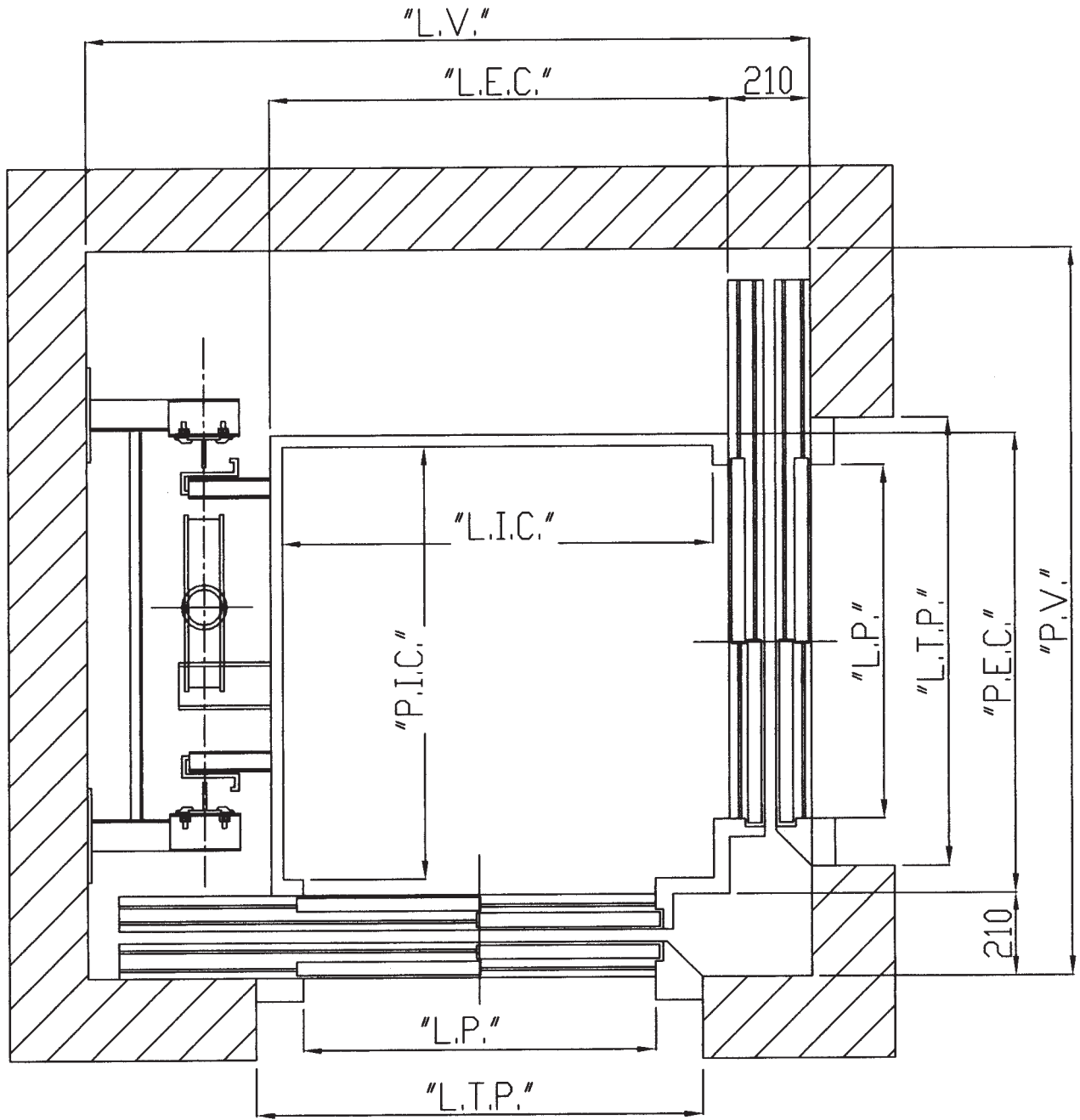


ASCENSORE OLEODINAMICO HYDRAULIC LIFT

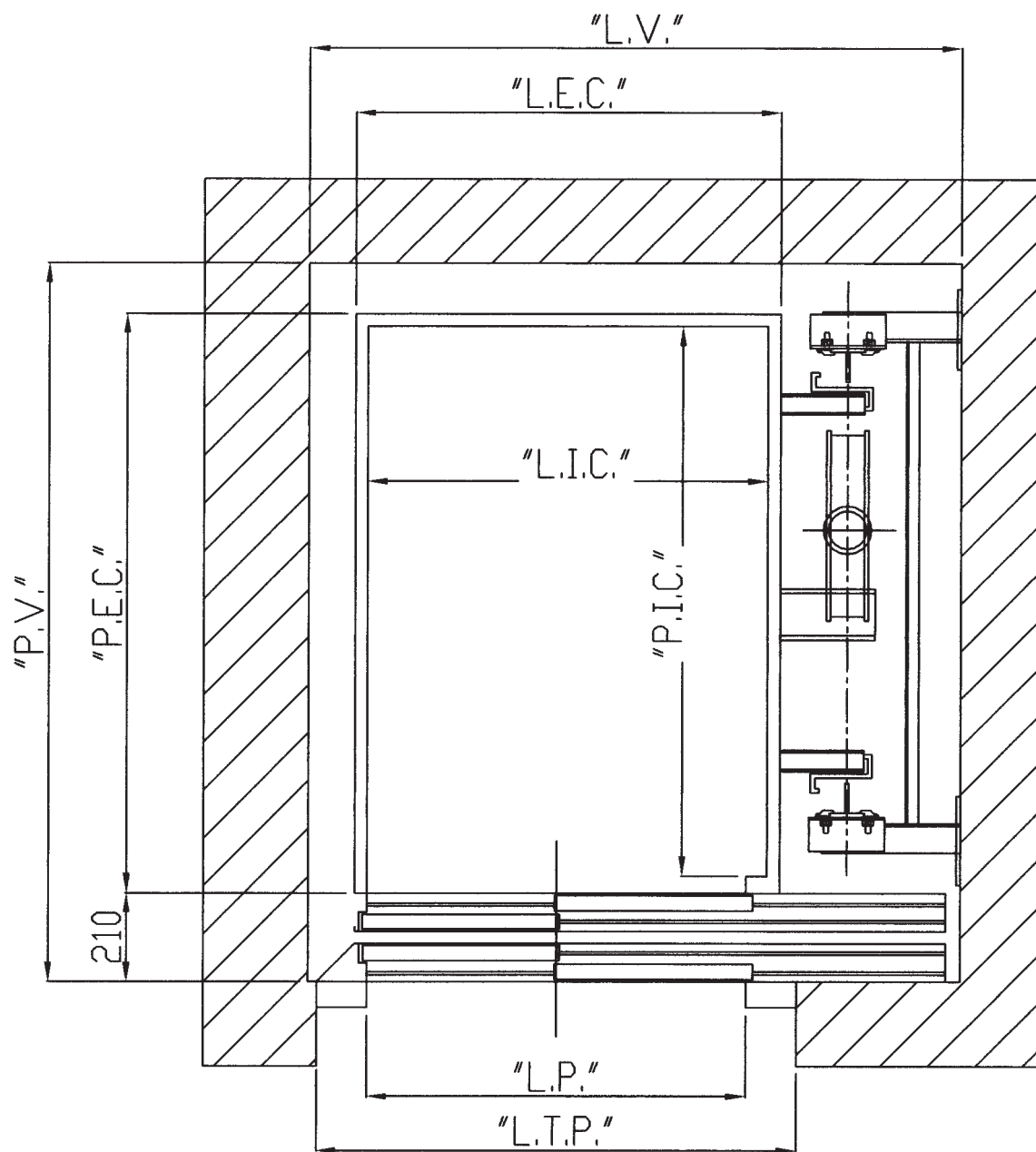


Le misure sono ottimizzate ma non vincolanti o impegnative , sono possibili varianti.

PORTATA CAPACITY Kg	PERSONE PERSONS	"L.V."	"P.V."	"L.I.C."	"P.I.C."	"L.E.C."	"P.E.C."	"L.P."	"L.T.P."
300	4	1550	1550	900	900	970	970	700	940
375	5	1650	1650	1000	1000	1070	1070	800	1040
450	6	1850	1850	1100	1100	1170	1170	900	1140
550	7	1850	1850	1200	1200	1270	1270	900	1140
900	12	2200	2150	1400	1400	1470	1470	1100	1340

TECNO®
Tecnologia nell'elevazione
Via F.lli Bandiera, 12 - 20016 Pero (MI)
Tel. 02-3390.285 - Fax 02-3390.851

ASCENSORE OLEODINAMICO HYDRAULIC LIFT



Le misure sono ottimizzate ma non vincolanti o impegnative , sono possibili varianti.

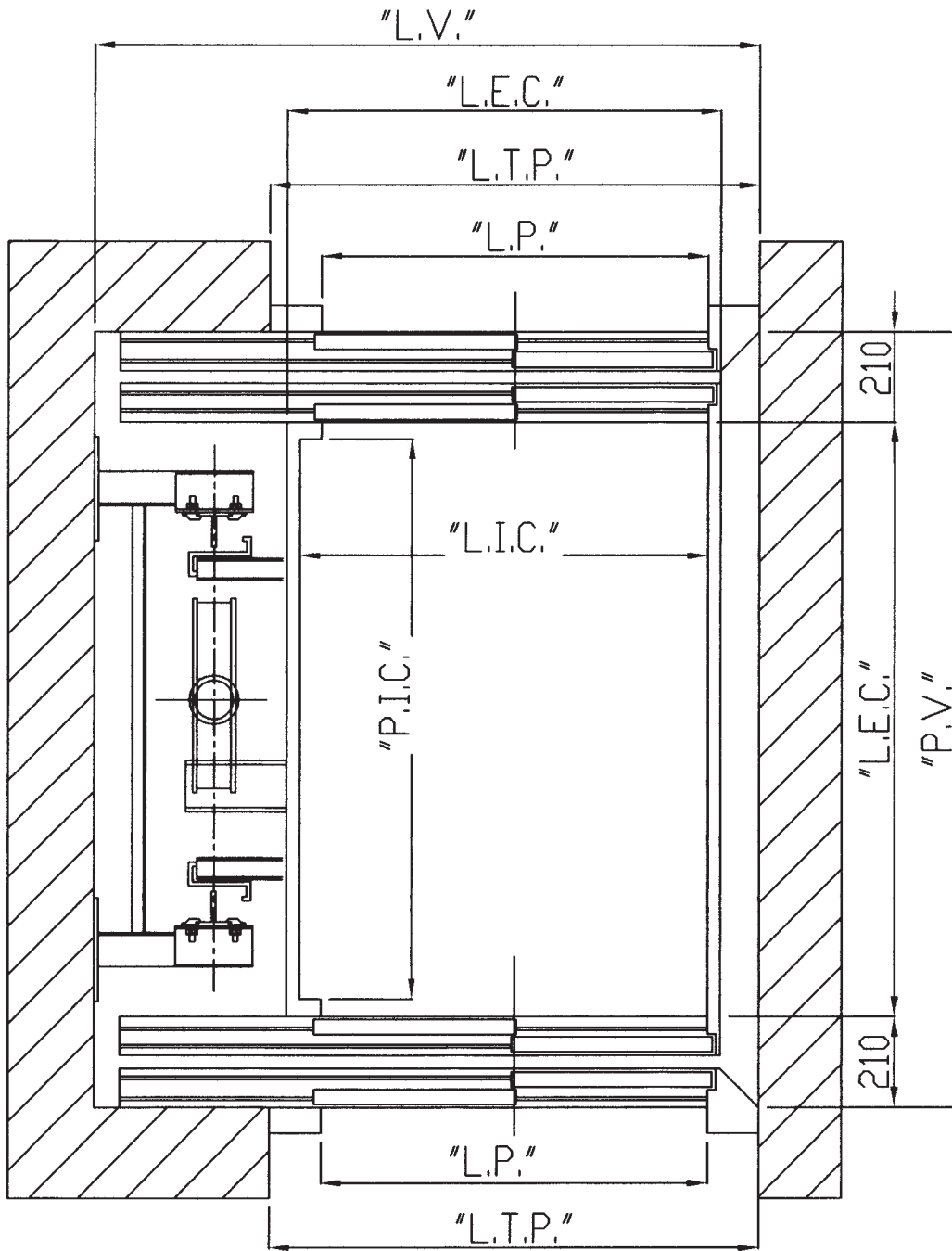
PORTATA CAPACITY Kg	PERSONE PERSONS	"L.V."	"P.V."	"L.I.C."	"P.I.C."	"L.E.C."	"P.E.C."	"L.P."	"L.T.P."
320	4	1350	1350	800	1000	860	1070	750	990
400	5	1350	1550	800	1200	860	1270	750	990
480	6	1550	1650	950	1300	1010	1370	900	1140
630	8	1650	1750	1100	1400	1160	1470	900	1140
900	12	1900	1850	1370	1500	1430	1570	1100	1340

TECNO®

Tecnologia nell'elevazione

Via F.lli Bandiera, 12 - 20016 Pero (MI)
Tel. 02-3390.285 - Fax 02-3390.651

ASCENSORE OLEODINAMICO HYDRAULIC LIFT



Le misure sono ottimizzate ma non vincolanti o impegnative , sono possibili varianti.

PORTATA CAPACITY Kg	PERSONE PERSONS	"L.V."	"P.V."	"L.I.C."	"P.I.C."	"L.E.C."	"P.E.C."	"L.P."	"L.T.P."
320	4	1350	1500	800	1000	860	1080	750	990
400	5	1350	1700	800	1200	860	1280	750	990
480	6	1550	1800	950	1300	1010	1380	900	1140
630	8	1650	1900	1100	1400	1160	1480	900	1140
900	12	1900	2000	1370	1500	1430	1580	1100	1340

TECNO®
Tecnologia nell'elevazione
Via F.lli Bandiera, 12 - 20016 Pero (MI)
Tel. 02-3390.285 - Fax 02-3390.651